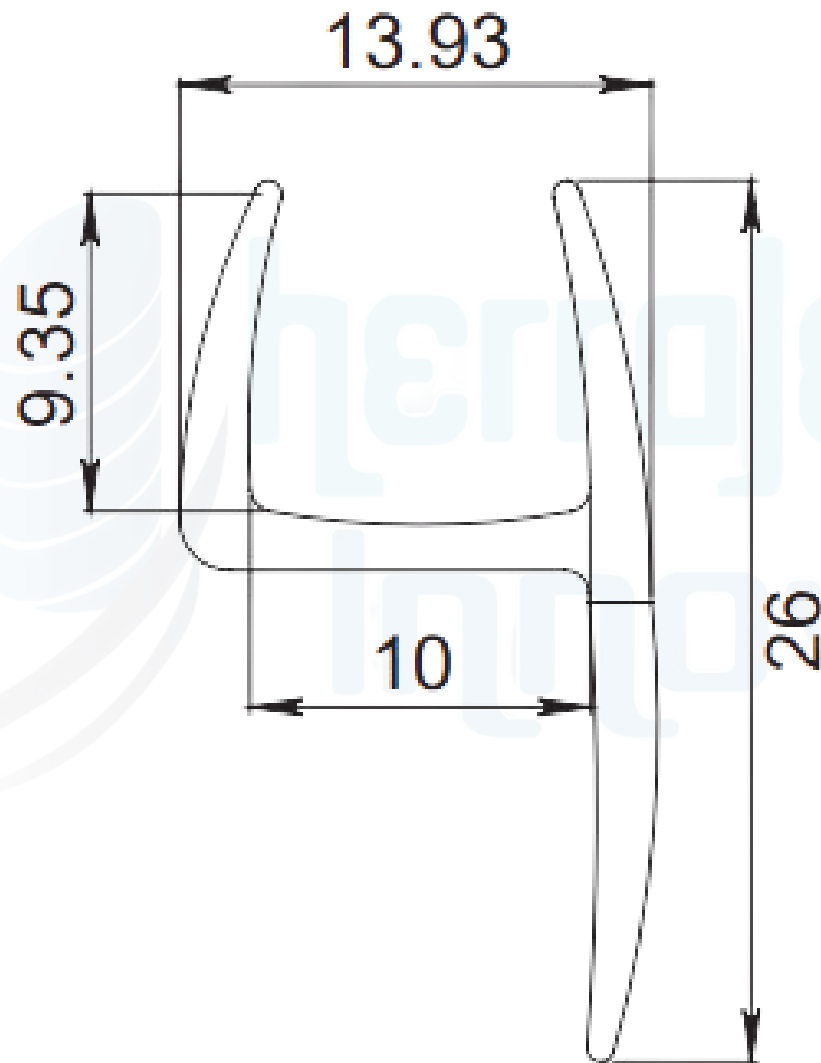


FICHA TÉCNICA

ALETA DE POLICARBONATO PARA 9MM HI501



**UNIDADES EN MILIMETROS