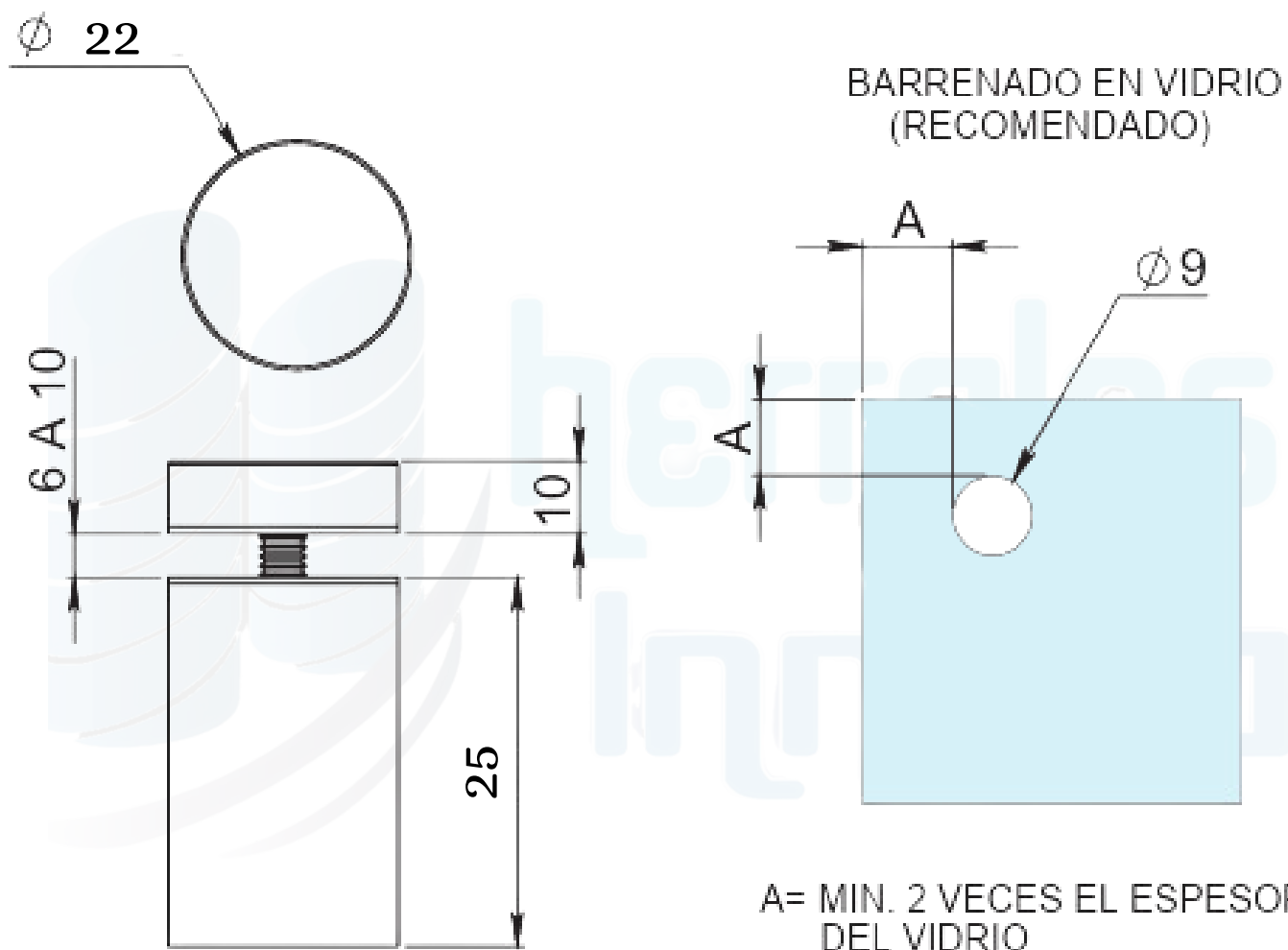


# FICHA TÉCNICA

## SOPORTE TUBULAR 22X25 HI323



\*\*UNIDADES EN MILIMETROS