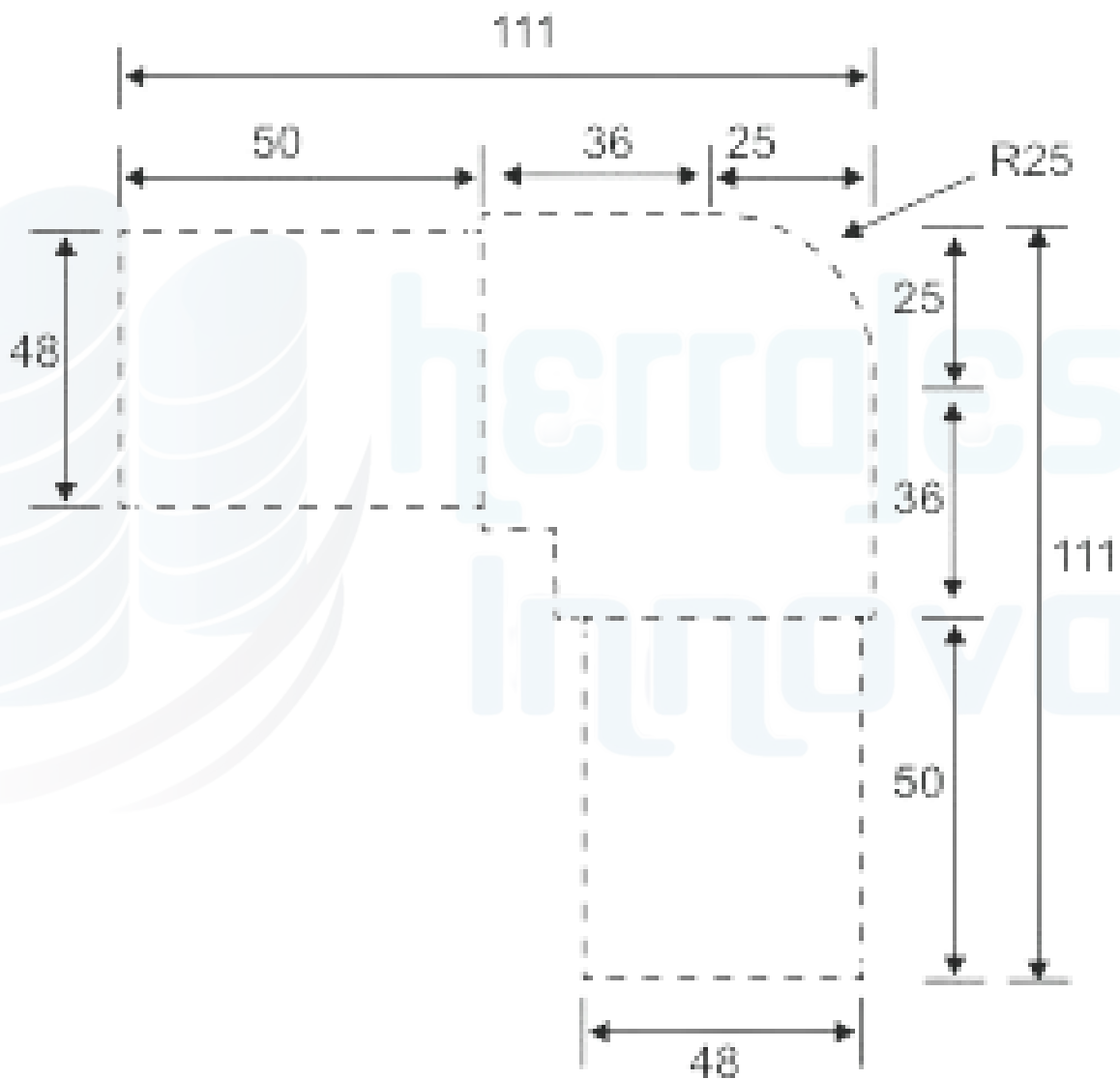


# FICHA TÉCNICA

## CODO A 90° PARA TUBO DE 2° HI315



\*\*UNIDADES EN MILIMETROS